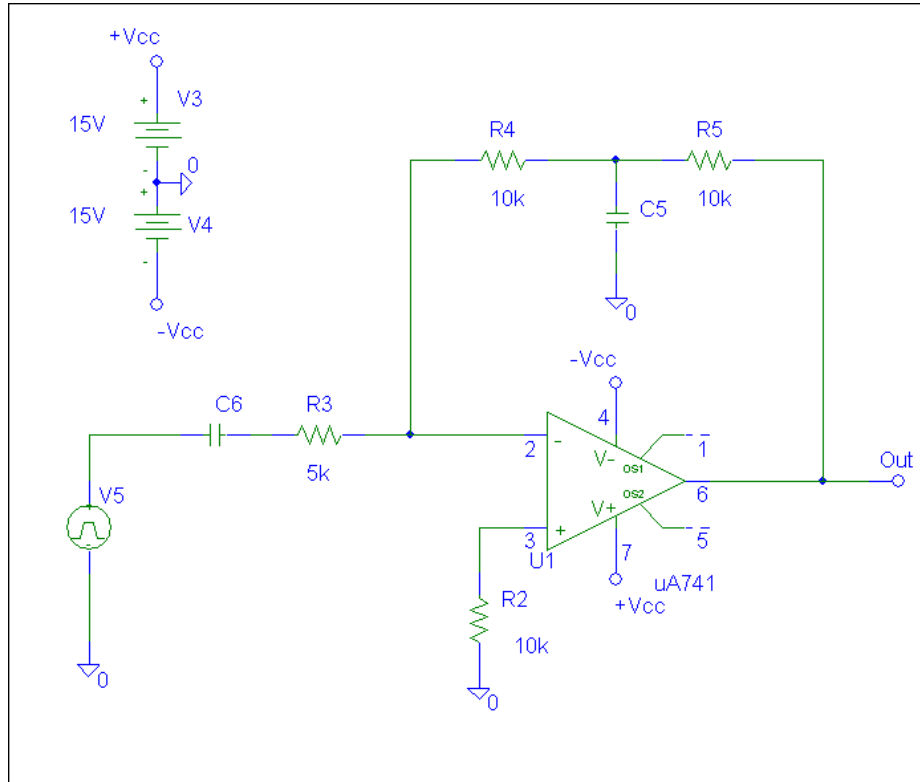


Esercizio 2

Progetto ed analisi di: Circuito derivatore



Lo schema di figura mostra uno stadio derivatore. Determinare i valori delle capacità per l'ottenimento delle seguenti specifiche:

- Frequenza a guadagno unitario 100Hz
- Banda di frequenza con andamento derivativo (pendenza +20dB/decade) massima possibile
- Massima sovraelongazione, rispetto all'andamento ideale, inferiore a 10 dB

Con la simulazione del circuito:

- Determinare il guadagno d'anello del circuito
- Proporre una tecnica di compensazione in frequenza che consenta l'ottenimento delle specifiche date.
- Eseguire la simulazione del circuito per valutare l'andamento temporale della risposta ad un'onda quadra alla frequenza di 10 Hz.

Commentare i risultati ottenuti