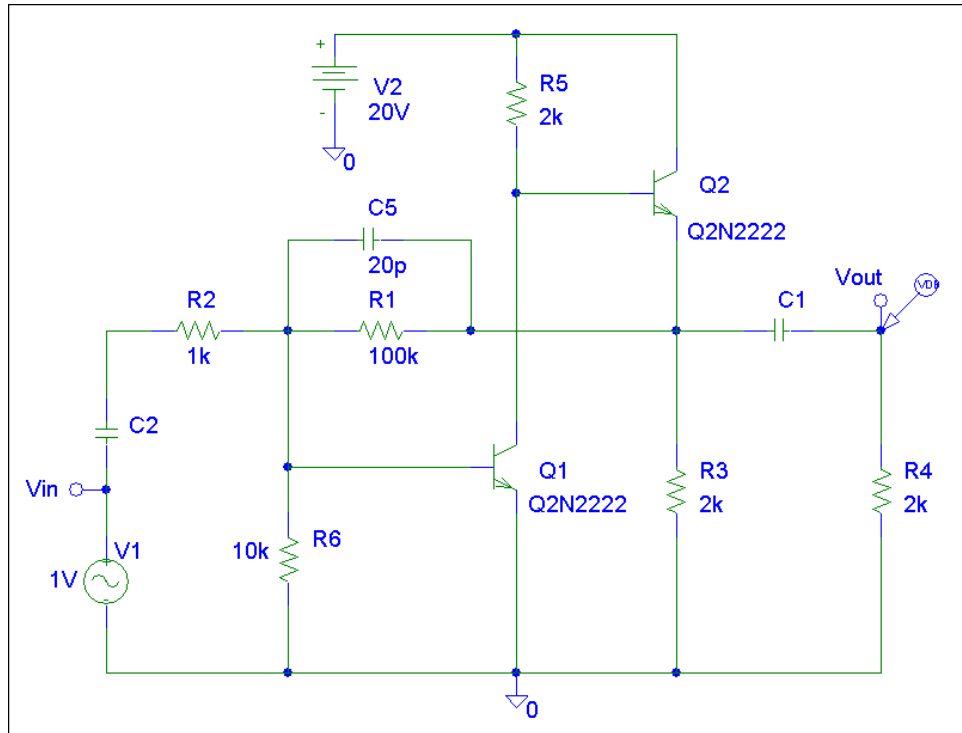


### Esercizio 3

#### Progetto ed analisi di: **Circuito amplificatore a BJT**



Lo schema di figura mostra uno stadio amplificatore a BJT. Utilizzando il metodo delle costanti di tempo per la bassa frequenza, determinare i valori delle capacità C1 e C2 per ottenere una frequenza di taglio inferiore pari a 100Hz

Con la simulazione del circuito:

- Determinare le resistenze equivalenti per l'applicazione del metodo delle costanti di tempo
- Determinare la risposta in frequenza di  $V_{out}/V_{in}$ .
- Determinare il guadagno d'anello del circuito

Commentare i risultati ottenuti